

Technische wijzigingen voorbehouden

PR 24002.145 21-02-2013

<p><b>Systemen voor grote installaties met Victaulic-koppelingen</b>          Technische informatie voor montage en gebruik</p>	<p><b>NL</b></p>
<p><b>Systèmes pour des grandes installations avec raccords Victaulic</b>          Documentation technique pour le montage et la mise en service</p>	<p><b>FR</b></p>

**Meibes System-Technik GmbH**

Ringstraße 18 · D-04827 Gerichshain · Tel. + 49(0) 3 42 92 7 13-0 · Fax 7 13-50  
 Internet: www.meibes.de · E-mail: info@meibes.de

**meibes**  
 Schnellmontagetechnik

## Inhoud

<b>1.</b>	<b>Voorbeeld en constructie van het model</b>	<b>2</b>
<b>2.</b>	<b>Beschrijving Victaulic</b>	<b>3</b>
<b>3.</b>	<b>Algemene productgegevens</b>	<b>3</b>
<b>4.</b>	<b>Verdeler</b>	<b>5</b>
4.1	Verdeler voor 2 verwarmingscircuits	5
4.2	Verdeler voor 3 verwarmingscircuits	6
4.3	Haakse koppeling	7
<b>5.</b>	<b>Evenwichtsfles</b>	<b>8</b>
<b>6.</b>	<b>Pompgroepen DN25 / DN32</b>	<b>9</b>
6.1	Pompgroepen V-UK DN 25 en 32	9
6.2	Pompgroepen V-MK DN 25 en 32	10
6.3	Technische gegevens V-UK en V-MK	11
6.4	Diagrammen V-UK en V-MK	12
6.5	Mengklep voor pompgroepen Type V 1" tot 1 1/4"	13
6.6	Stelmotor	14
6.7	Vervangen van de thermometer	15
6.8	Zwaartekrachtrem	15
<b>7.</b>	<b>Pompgroepen DN40 / DN50 / DN65</b>	<b>16</b>
7.1	Pompgroepen FL-UK DN 40, 50 en 65	16
7.2	Pompgroepen FL-MK DN 40, 50 en 65	18
7.3	Technische gegevens FL-UK en FL-MK	19
7.4	Diagrammen FL-UK en FL-MK	21
7.5	Koppelstukken voor het verwarmingscircuit	22
7.6	Mengklep voor pompgroepen Type FL-DN 40 tot DN 65	22
7.7	Stelmotoren	24
7.8	Isolatie	25
<b>8.</b>	<b>Toebehoren</b>	<b>25</b>

## Veiligheidsaanwijzingen



### Veiligheidsaanwijzingen

Lees voor aanvang van de montage deze handleiding aandachtig

door. De montage en de eerste inbedrijfstelling van het complete station mogen uitsluitend worden uitgevoerd door een erkend vakbedrijf. Zorg er voor aanvang van de werkzaamheden voor dat u bekend bent met alle onderdelen en het gebruik ervan. Om persoonlijk letsel en schade aan goederen te voorkomen, dient u deze veiligheidsaanwijzingen nauwgezet op te volgen

### Meibes – grote verdeler – modulair systeem

De opstellingslocatie moet vorstvrij en eenvoudig toegankelijk zijn. Om een stevige opstelling van de installatie te garanderen, moet de vloer vlak zijn en moeten de poten hierin stevig worden verankerd. De opstellingslocatie/-ruimte moet voldoen aan de regionale en plaatselijke regelgeving op het gebied van brandveiligheid.

### Voorschriften / richtlijnen

Neem alle geldende voorschriften voor ongevalpreventie, alle milieuvoorschriften en alle wettelijke bepalingen betreffende montage, installatie en gebruik in acht. Verder moeten alle relevante richtlijnen uit de normen DIN, EN, DVGW, VDI en VDE (incl. bliksembeveiliging) en alle actuele, relevante lokale normen, wetten en richtlijnen in acht worden genomen.

### Voor inbedrijfname

Controleer de geleverde goederen op volledigheid, transportschade en overige redenen voor reclamaties moeten onmiddellijk schriftelijk worden vastgelegd, informeer ons hierover voor aanvang van de montage. De resultaten van de eerste inbedrijfname moeten in een protocol worden vastgelegd. Bij het niet opvolgen van deze aanwijzingen, kan de firma Meibes in het kader van de garantie- en vrijwaringsregeling niet aansprakelijk worden gesteld voor eventueel ontstane schade of een foutieve werking.



- Lees voor het gebruik eerst de montagehandleiding



- Gevaar voor snijden



- Gevaar voor beknelling



- Gevaar hoge temperaturen

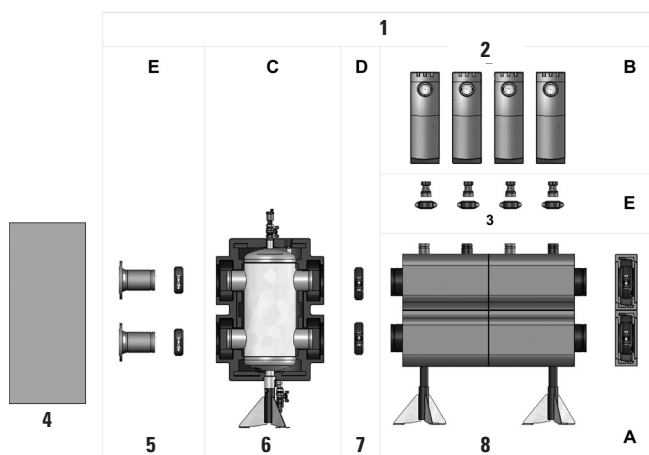


- Gevaar elektrische spanning



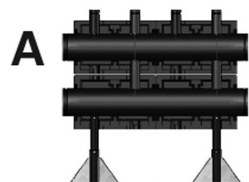
- Valgevaar tijdens de montage

# 1. Voorbeeld en constructie van het model

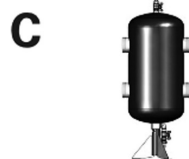


- 1** Bij toepassing van pompgroepen vanaf DN 40 moet de gewenste koppeling met het verwarmingscircuit worden geselecteerd (zie punt 7.5)
- 2** geselecteerde pompgroepen
- 3** Verloopset bij toepassing van pompgroepen van type V 66305.50
- 4** Warmtebron
- 5** Koppeling 66259.695
- 6** Evenwichtsfles 66374.100
- 7** Koppeling 66258.831
- 8** Verdeler 66457.2

Berekende totale volumestroom: 28 m³/h  
 Maximaal aantal uitgangen voor verwarmingscircuits: 2 circuits  
 Berekend uit de som van positie B



Omschrijving	Volumestroom	Leidingdiam.	Art.nr.
Module voor 2 circuits	30 m³/h	168,3	66457.2



Evenwichtsfles 700 kW	30 m³/h	114,3	66374.100
-----------------------	---------	-------	-----------



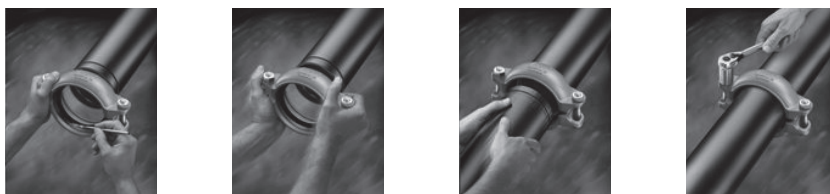
2x verloopkoppeling DN100		168,3 x 114,3	66258.831
---------------------------	--	---------------	-----------



Victaulic-flens PN 6 zonder isolatie		114,3 x DN 100 Flens	66259.695
--------------------------------------	--	-------------------------	-----------

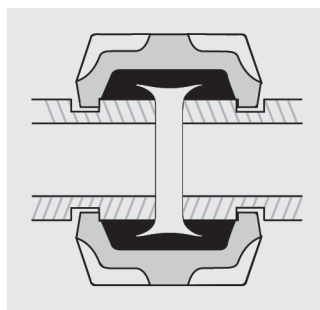
## 2. Beschrijving Victaulic

De koppelingstechniek van Victaulic is een systeem dat al jaren bekend is, maar dat tot nu toe vooral in de installatiebouw werd toegepast. Het systeem wordt gekenmerkt door zijn snelle en eenvoudige montage.



Na de montage grijpt de Victaulic-koppeling zich vast in de groeven in de buis. De op druk reagerende, C-vormige afdichting past zich aan aan de standaard buis met gewalste of gefreesde groef. Alle meegeleverde koppelingen zijn voorzien van een voor warmwaterinstallaties (tot 110 °C)

toegelaten afdichting. Lees voor de montage van de Victaulic-koppelingen en het toebehoren altijd eerst de montagehandleiding. Het handboek voor de montage is verkrijgbaar via Victaulic, maar u kunt deze ook vinden op het internet via [www.victaulic.com](http://www.victaulic.com).



**Voor een duidelijker beeld  
sterk uitvergroot**

## 3. Algemene productgegevens

### Het product

Compleet systeem bestaat uit:

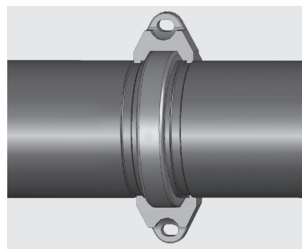
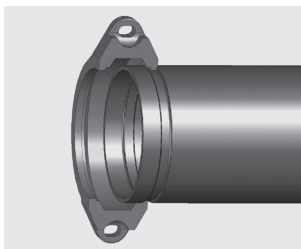
- Verdeler voor 2 of 3 verwarmingscircuits – naar keuze te combineren
- Haakse koppeling 90° bij ruimtegebrek
- Voorgemonteerde pompgroepen DN 25 tot DN 65 met een groot aanbod van pompen
- Voor pompcapaciteiten tot 100 m<sup>3</sup>/h en vermogen tot 2300 kW
- Als optie evenwichtsfles = hydraulische evenwichtsfles met luchtafseparator en vuilvanger

### Uw voordeel

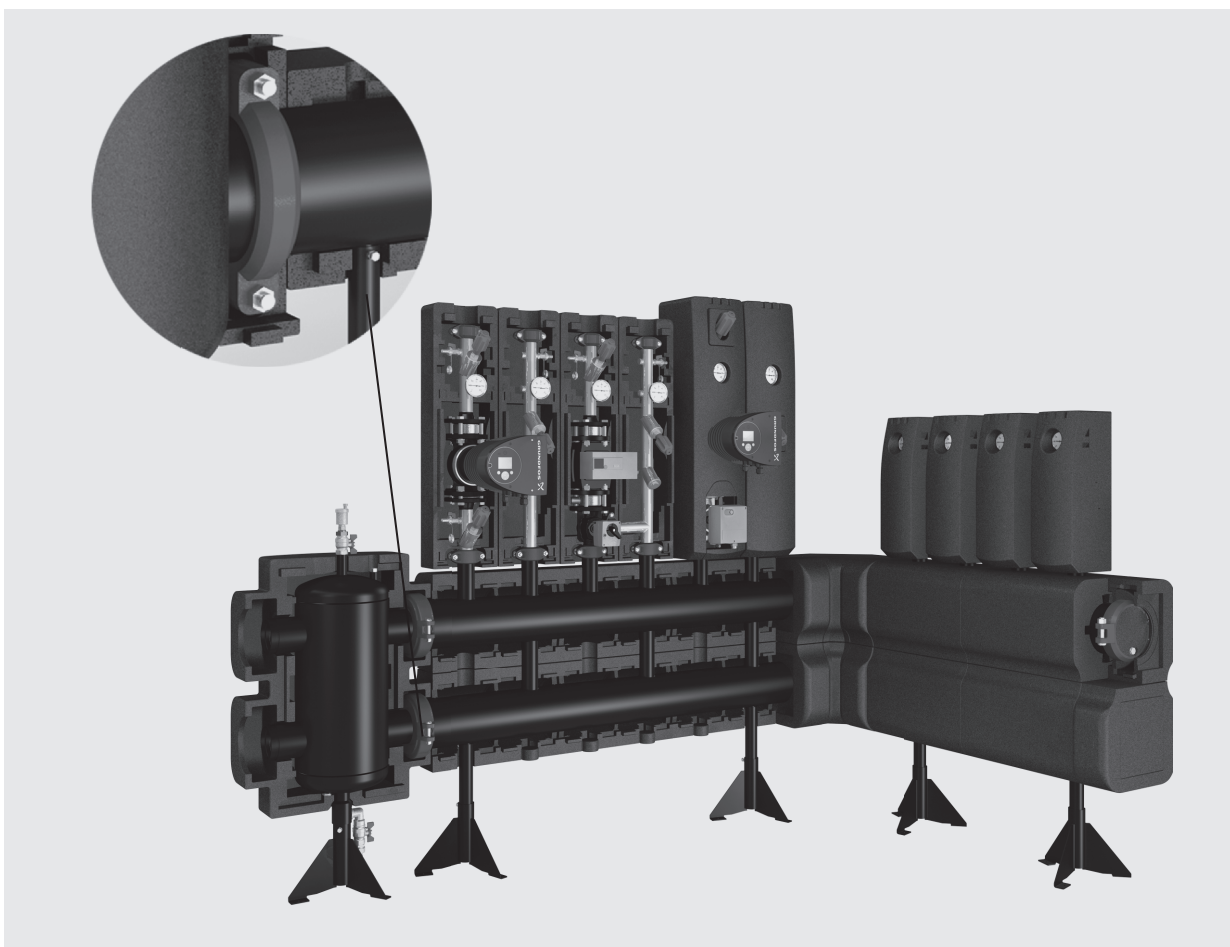
- Korte montagetijden en snellere vervanging van verdeelsystemen
- Eenvoudige calculatie
- Eenvoudige planning = minder risico en hogere opbrengst

### 3. Algemene productgegevens

#### Victaulic-koppelingen



#### Installatievoorbeeld



NL

## 4. Verdeler

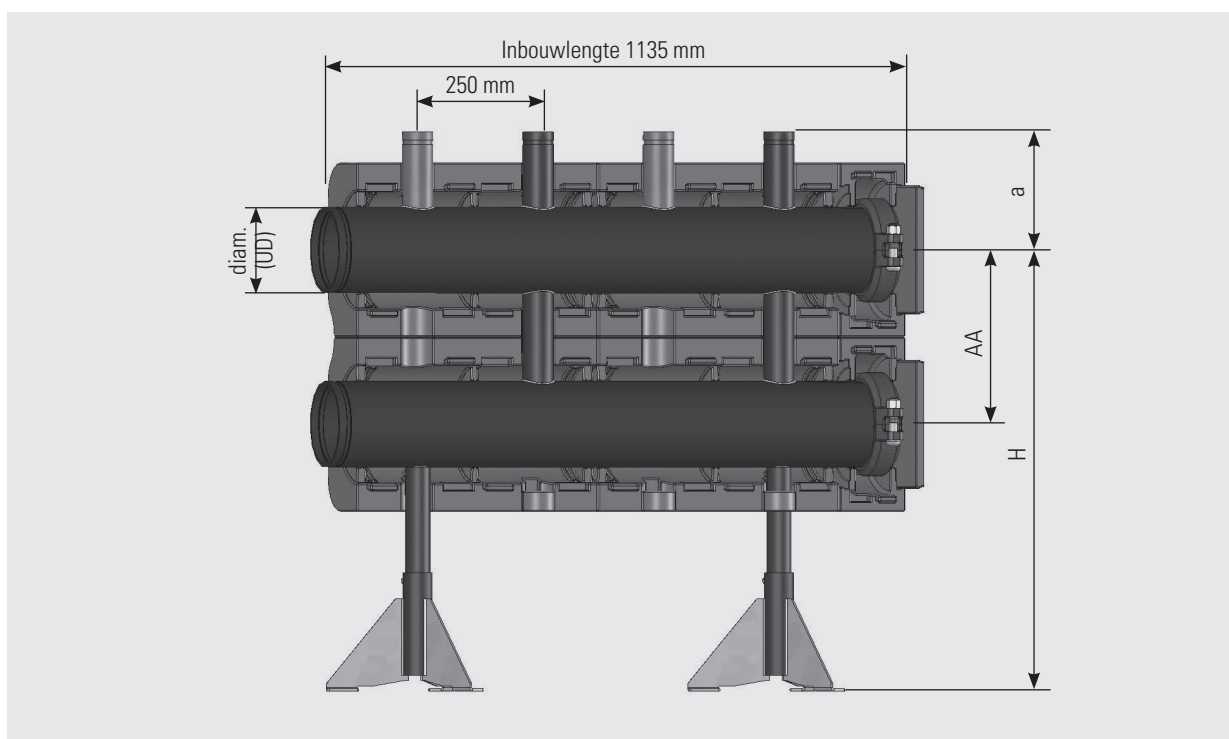
De verdelers bestaan uit twee boven elkaar geplaatste kamers, waarbij de toevoer- en retourcircuits thermisch van elkaar zijn gescheiden. Het ketelcircuit kan zowel aan de linker als aan de rechter zijde van de verdeler worden aangesloten. Alle aansluitpunten zijn voorbereid voor het gebruik van Victaulic-koppelingen. De bovenste uitgangen voor het aansluiten van de verwarmingscircuits hebben een nominale doorsnede van DN 50 (Ø 60,3 mm) en zijn voorzien van een Victaulic-groef. Alle verdelers worden gelakt, op druk getest, geheel geïsoleerd en geleverd met twee in hoogte verstelbare poten.

Verder worden 2 Victaulic-koppelingen en 2 blinddeksels met gaten van 1/2" meegeleverd, net als isolatie voor de Victaulic-klemmen. De gaten in de blindkappen zijn afgesloten met blindstoppen. Als alternatief is het mogelijk een KFE-kraan in te schroeven, waarmee de verdeler kan worden afgetapt. Het verdelersysteem bestaat uit elementen voor 2 of 3 verwarmingscircuits die naar wens, afhankelijk van de leidingafstand, met elkaar kunnen worden gecombineerd.

Max. toegest. druktrap: PN 10

### 4.1 Verdeler voor 2 verwarmingscircuits

Art.nr.	Pompcapaciteit tot	Vermogen tot*	leidingdiam. (UD) in mm	a in mm	H (min.) in mm	Hoogte (H) voor evenwichtsflles in mm	Leidingafstand (AA) in mm
66457.0	12 m <sup>3</sup> /h	280 kW	114,3	170	580	680	225
66457.2	30 m <sup>3</sup> /h	700 kW	168,3	230	760	860	340
66457.4	50 m <sup>3</sup> /h	1150 kW	168,3	230	850	1005	450
66457.6	100 m <sup>3</sup> /h	2300 kW	219,1	230	850	1005	450



## 4. Verdeler

Koppelstukken (intern in systeem) evenwichtsfls (EWF) naar de verdeler (V), Victaulic-Victaulic

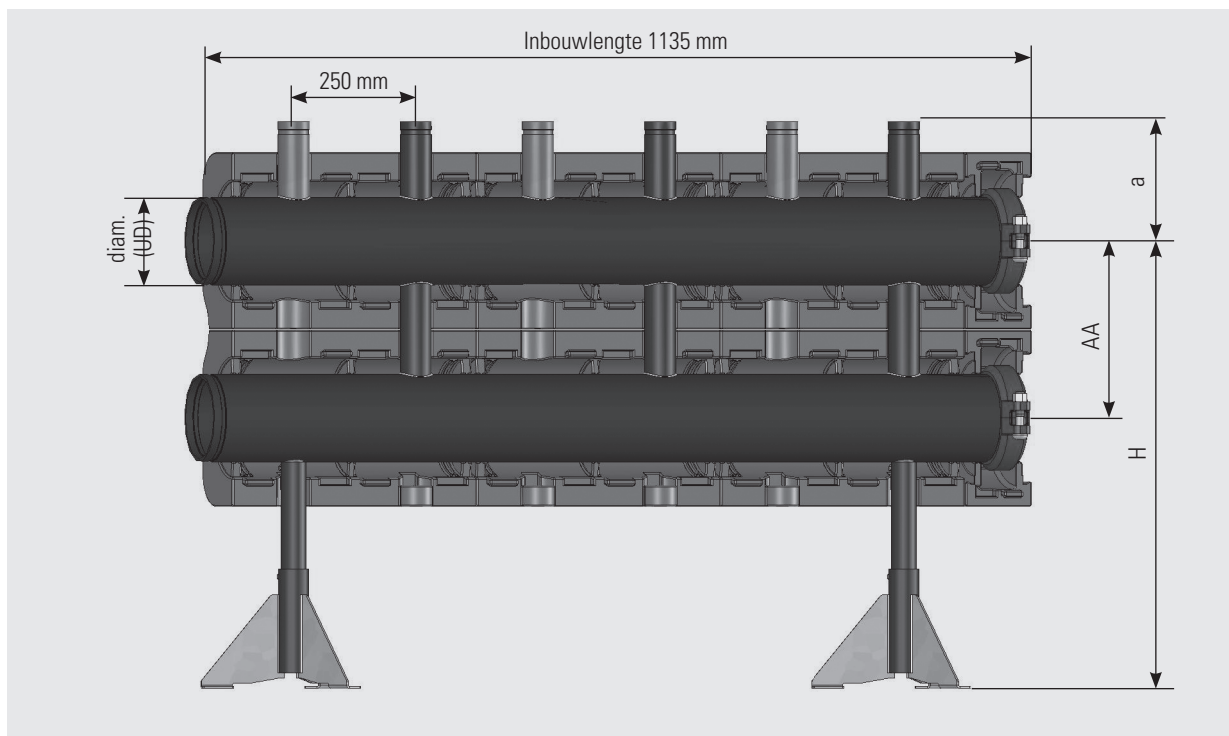


EWF nom. diam.	Leidingdiam.	V, leidingdiam. WB	Leidingafstand	Art.nr.
DN 50	60,3	114,3	225	66258.632
DN 80	88,9	114,3	225	66258.634
DN 100	114,3	168,3	340	66258.831
DN 150 incl. thermische isolatie	168,3	168,3	450	66258.81
DN 200 incl. thermische isolatie	219,1	219,1	450	66258.91

### 4.2 Verdeler voor 3 verwarmingscircuits

Art.nr.	Pompcapaciteit tot	Vermogen tot*	leidingdiam. (UD) in mm	a in mm	H (min.) in mm	Hoogte (H) voor evenwichtsfls in mm	Leidingafstand (AA) in mm
66457.1	12 m <sup>3</sup> /h	280 kW	114,3	170	580	680	225
66457.3	30 m <sup>3</sup> /h	700 kW	168,3	230	760	860	340
66457.5	50 m <sup>3</sup> /h	1150 kW	168,3	230	850	1005	450
66457.7	100 m <sup>3</sup> /h	2300 kW	219,1	230	850	1005	450

\* bij  $\Delta T = 20 \text{ K}$

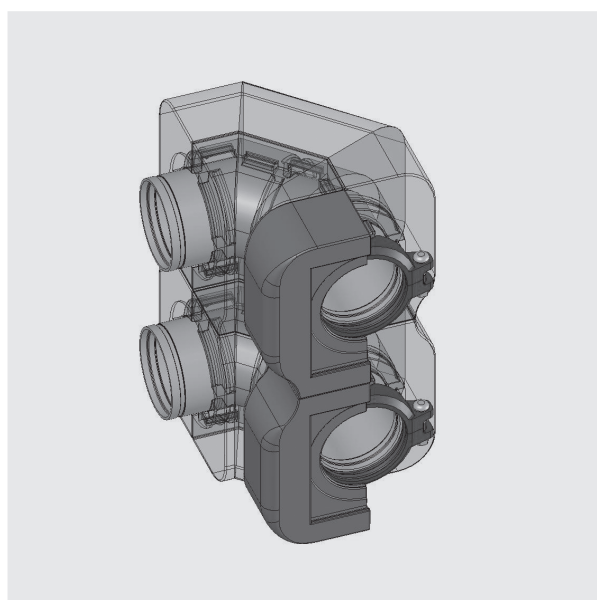
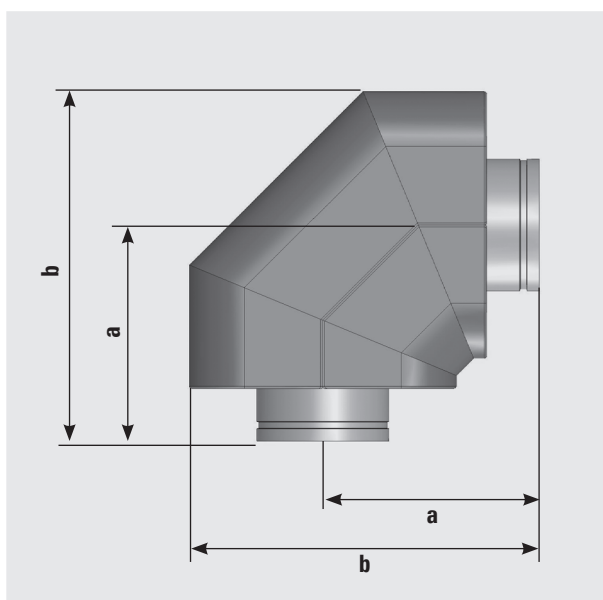


## 4. Verdeler

### 4.3 Haakse koppeling

Met de haakse koppeling kunnen ketel, evenwichtsfles en/of verdeler onder een hoek met elkaar worden verbonden. Zij worden geleverd per paar en zijn geheel geïsoleerd. In de leveringsomvang zijn bovendien de bijpassende Victaulic-klemmen (1 paar) met isolatie inbegrepen.

Art.nr.	leidingdiam. (UD) in mm	Leidingafstand Verdeler	a in mm	b in mm
66457.130	114,3	225	275	470
66457.330	168,3	340	300	500
66457.730	219,1	450	300	500



## 5. Evenwichtsfles

De evenwichtsfles (zie technische gegevens "Evenwichtsfles") kan, afhankelijk van de grootte resp. de pompcapaciteit, rechtstreeks aan de verdeler of de haakse koppeling worden aangesloten. Hiervoor zijn verloopkoppelingen verkrijgbaar. Hiermee kan het verdelersysteem naar wens worden samengesteld.

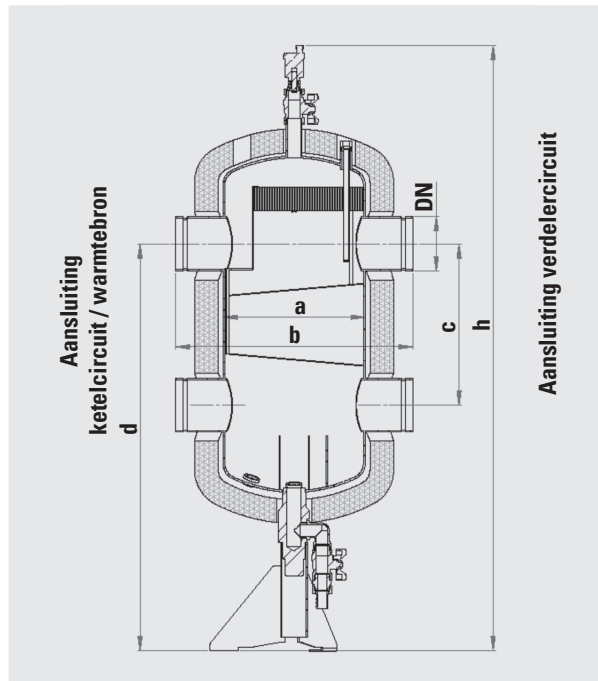
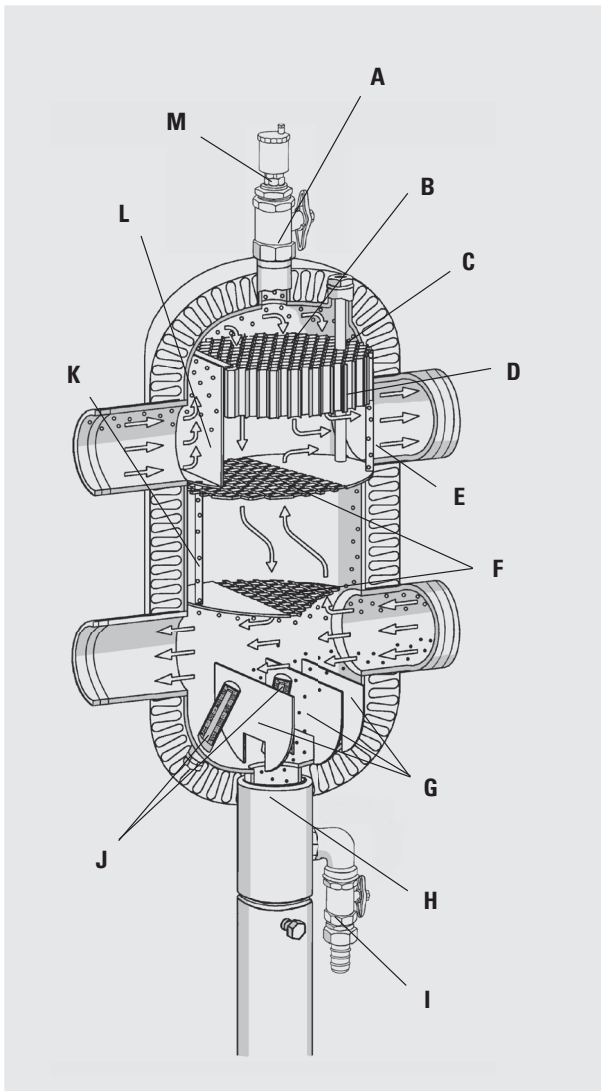
Behuizing: gelast, rond vat met aansluitpunten uit naadloos stalen buis incl. Victaulic-groef. In de bodem bevindt zich een reinigungsopening met een aftapkogelkraan van 1". De vier moffen van 3/4" in de bodem zijn bedoeld voor de opname van magnetietafscheimers. Wanneer deze moffen niet worden gebruikt, worden deze afgesloten met blindstoppen. In het deksel bevinden zich een automatische vlotterontlucher, een spoelkogelkraan en een dompelhuls voor een temperatuursensor.

De evenwichtsfles wordt gedragen door een in hoogte verstelbare voet. De levering is incl. EPS-blokisolatie.

Max. toegest. druktrap: PN 6  
Max. toegest. temperatuur: 110 °C



## 5. Evenwichtsfles



- A** Spoelkraan met slangtule (meegeleverd)
- B** Bezinkkamer
- C** Dompelhuls voor temperatuursensor
- D** Gelijkrichter
- E** Ontluchtingskanaal
- F** Gatenplaten
- G** Scheidingswanden
- H** Bezinkpot
- I** Aftapkogelkraan met slangtule (meegeleverd)
- J** Optionele MA magnetietafseparator
- K** Ontluchtingskanaal
- L** Stootplaat
- M** Automatische vlotterontlucher

### Afmetingen

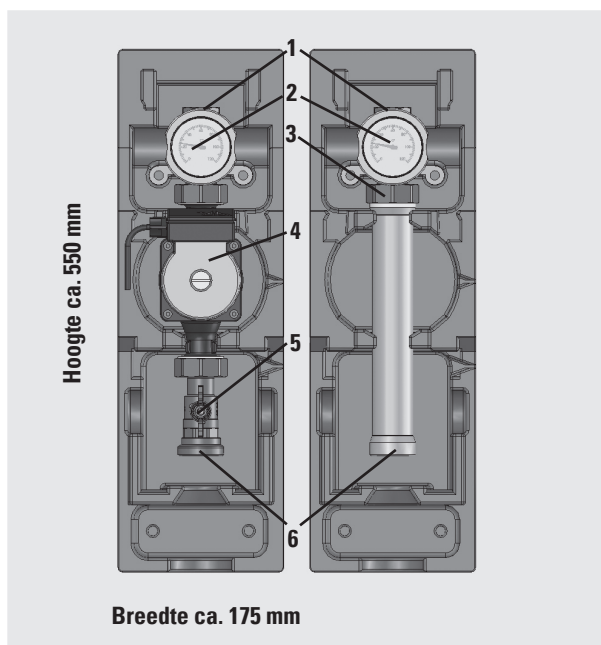
Type	Pompcapaciteit	Vermogen tot*	Aansluiting	leiding-diam. in mm	a mm	b mm	c (AA) mm	d (min.) mm	h (min.) mm
MH 50	6 m <sup>3</sup> /h	135 kW	DN 50	60,3	220	410	225	680	1040
MH 80	12 m <sup>3</sup> /h	280 kW	DN 80	88,9	220	410	225	680	1040
MH 100	30 m <sup>3</sup> /h	700 kW	DN 100	114,3	300	500	340	860	1280
MH 150	50 m <sup>3</sup> /h	1150 kW	DN 150	168,3	420	660	450	1005	1460
MH 200	100 m <sup>3</sup> /h	2300 kW	DN 200	219,1	420	660	450	1005	1460

\* bij  $\Delta T = 20 \text{ K}$

Zie voor aanvullende informatie: Technische informatie voor montage en gebruik van de evenwichtsfles.

## 6. Pompgroepen DN25 / DN32

### 6.1 Pompgroepen V-UK DN 25 en 32



- 1 Kogelkraan 1" resp. 1 1/4" ID met thermometerhouder
- 2 Thermometer
- 3 Zwaartekrachtrem met handbediening en luchtsluis
- 4 HE-circulatiepomp met aansluitkabel (2 m lang)
- 5 Kogelkraan
- 6 Uitgangen 1 1/2" UD (vlakdichtend onder)

#### Verdeler-pompgroep V-UK (ongemengd circuit voor opbouw op de verdeler)

Compleet met of zonder circulatiepomp (IL 180 mm) met 2 m aansluitkabel; twee 2-wegkogelkranen (aan retourzijde met handbediende zwaartekrachtrem); twee in de kogelkraanhandgreep geïntegreerde contactthermometers (weergavebereik 0-120 °C); een pompkogelkraan met Meibesflens; EPS-isolatie, leidingafstand vanaf 175 mm vrij te kiezen; onderste uitgang 1 1/2"UD vlakdichtend, bovenste uitgang inwendig draad overeenkomstig pompafmetingen

Uitvoering	Art.nr.	Uitvoering	Art.nr.
DN 25 (1")		DN 32 (1 1/4")	
zonder pomp	66813 EA	zonder pomp	66814 EA
met Grundfos-pomp Alpha2L25-60	66813.10	met Grundfos-pomp Alpha2L32-60	66814.10
met Grundfos-pomp Alpha2 25-60	66813.30	met Grundfos-pomp Alpha2 32-60	66814.30
met Wilo-pomp Yonos PICO 25/1-6	66813.10 WI	met Wilo-pomp Star Yonos PICO 30/1-6	66814.10 WI
met Wilo-pomp Stratos Para 25/1-7	66813.31 WI	met Wilo-pomp Stratos Para 30/1-7	66814.31 WI
met aanvullende optie: Stuursignaal 0-10 V		met aanvullende optie: Stuursignaal 0-10 V	

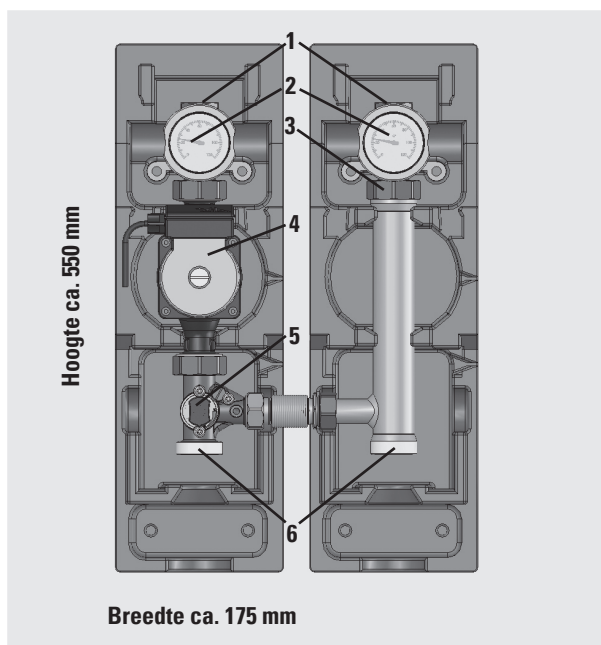
Koppelstukken voor de grote Meibes-verdeler  
2 complete koppelingen 1 1/2" ID x DN 50 (60,3 mm Victaulic)



Art.nr.  
66305.50

## 6. Pompgroepen DN25 / DN32

### 6.2 Pompgroepen V-MK DN 25 en 32



- 1 Kogelkraan 1" resp. 1 1/4" UD met thermometerhouder
- 2 Thermometer
- 3 Zwaartekrachtrem met handbediening en luchtsluis
- 4 HE-circulatiepomp met aansluitkabel (2 m lang)
- 5 3-Weg-T-mengklep DN 25 met flexibele koppeling
- 6 Uitgangen 1 1/2" UD (vlakdichtend onder)

#### Verdeler-pompgroep V-MK (gemengd circuit voor opbouw op de verdeler)

Compleet met of zonder circulatiepomp (IL 180 mm) met 2 m aansluitkabel; twee 2-wegkogelkranen (aan retourzijde met handbediende zwaartekrachtrem); twee in de kogelkraanhandgreep geïntegreerde contactthermometers (weergavebereik 0-120 °C); een 3-weg-T-mengklep incl. traploos instelbare bypass; EPS-isolatie, leidingafstand vanaf 175 mm tot 250 mm instelbaar (groter dan 250 mm tegen meerprijs verkrijgbaar); onderste uitgang 1 1/2"UD vlakdichtend, bovenste uitgang inwendig draad overeenkomstig met pompafmetingen

Uitvoering	Art.nr.	Uitvoering	Art.nr.
DN 25 (1")		DN 32 (1 1/4")	
zonder pomp	66833 EA	zonder pomp	66834 EA
met Grundfos-pomp Alpha2L25-60	66833.10	met Grundfos-pomp Alpha2L32-60	66834.10
met Grundfos-pomp Alpha2 25-60	66833.30	met Grundfos-pomp Alpha2 32-60	66834.30
met Wilo-pomp Yonos PICO 25/1-6	66833.10 WI	met Wilo-pomp Star Yonos PICO 30/1-6	66834.10 WI
met Wilo-pomp Stratos Para 25/1-7 met aanvullende optie: Stuursignaal 0-10 V	66833.31 WI	met Wilo-pomp Stratos Para 30/1-7 met aanvullende optie: Stuursignaal 0-10 V	66834.31 WI
Koppelstuk	66305.50 (zie pagina 9)	Stelmotor incl. montageset	66341 (zie hoofdstuk 6.6)

## 6. Pompgroepen DN25 / DN32

### 6.3 Technische gegevens V-UK en V-MK

Technische gegevens pompgroepen V-UK DN 25 en 32		
DN	25	32
bovenste aansluiting	G 1" ID	G 1 1/4" ID
onderste aansluiting	G 1 1/2" UD (vlakdichtend)	
Pomp	zie artikelnummer	
Leidingafstand	vanaf 175 mm	
Componenten uit	staal, messing, EPS-isolatie	
Afmetingen per circuit	ca. h 550 x b 250 x d 175 mm	
Afdichtingsmateriaal	PTFE, asbestvrij vezelafdichting, EPDM	
Temperatuurweergave	0 tot 120 °C	
Gebruikstemperatuur	tot 110 °C	
Bedrijfsdruk	PN 10	
$k_{vs}$ -waarde	9,7	11

**Opmerking:** Het is mogelijk de aansluitzijde van de toevoer- en retourleidingen te wisselen, de installatie kan naderhand worden voorzien

Technische gegevens pompgroepen V-MK DN 25 en 32		
DN	25	32
bovenste aansluiting	G 1" ID	G 1 1/4" ID
onderste aansluiting	G 1 1/2" UD (vlakdichtend)	
Pomp	zie artikelnummer	
Leidingafstand	vanaf 200 mm (overige afstanden tegen meerprijs verkrijgbaar)	
Componenten uit	staal, messing, EPS-isolatie	
Afmetingen per circuit	ca. h 550 x b 250 x d 240 mm	
Afdichtingsmaterialen	PTFE, asbestvrij vezelafdichting, EPDM	
Temperatuurweergave	0 tot 120 °C	
Gebruikstemperatuur	tot 110 °C	
Bedrijfsdruk	PN 10	
$k_{vs}$ -waarde	6,2	6,4

#### Overzicht van de volumestromen V-UK / V-MK

Groep	Nominale doorsnede	$k_{vs}$ in m <sup>3</sup> /h		$v = 0,5$ m/s			$v = 1,0$ m/s			$v = 1,5$ m/s		
		UK	MK	V in l/h	Q in kW		V in l/h	Q in kW		V in l/h	Q in kW	
					$\Delta T = 10$ K	$\Delta T = 20$ K		$\Delta T = 10$ K	$\Delta T = 20$ K		$\Delta T = 10$ K	$\Delta T = 20$ K
1"	DN25	9,7	6,2	1045	12	24	2091	24	28	3136	36	71
1 1/4"	DN32	11	6,4	1821	21	41	3642	42	84	5463	62	124

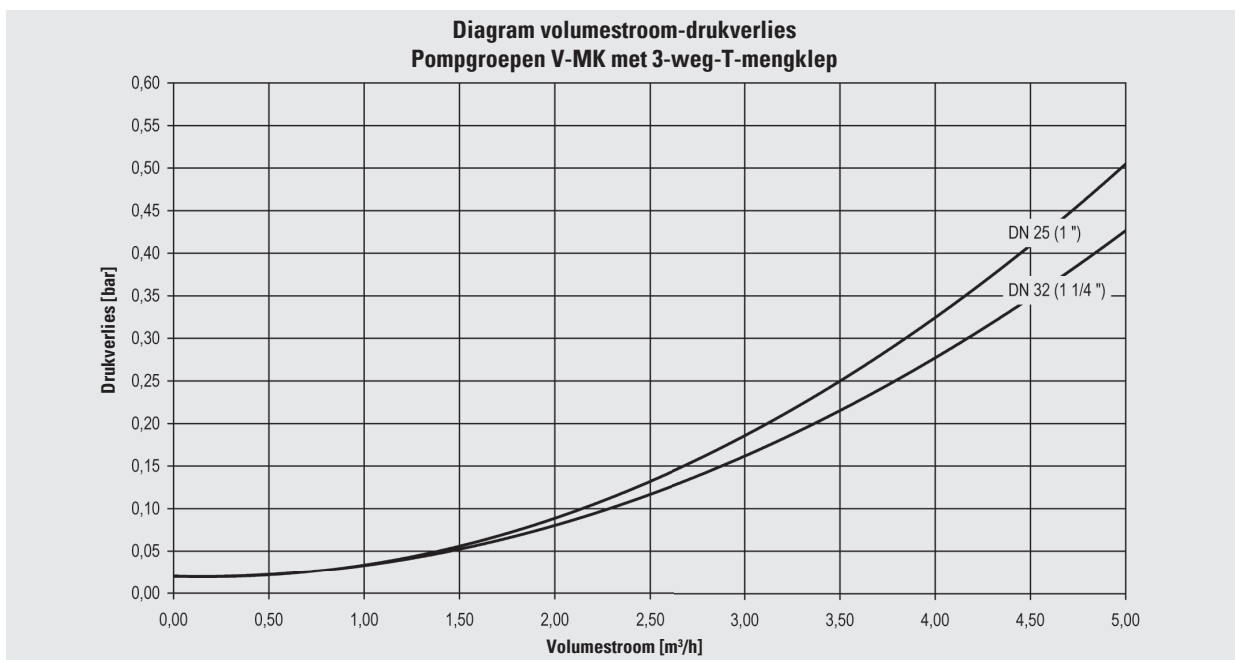
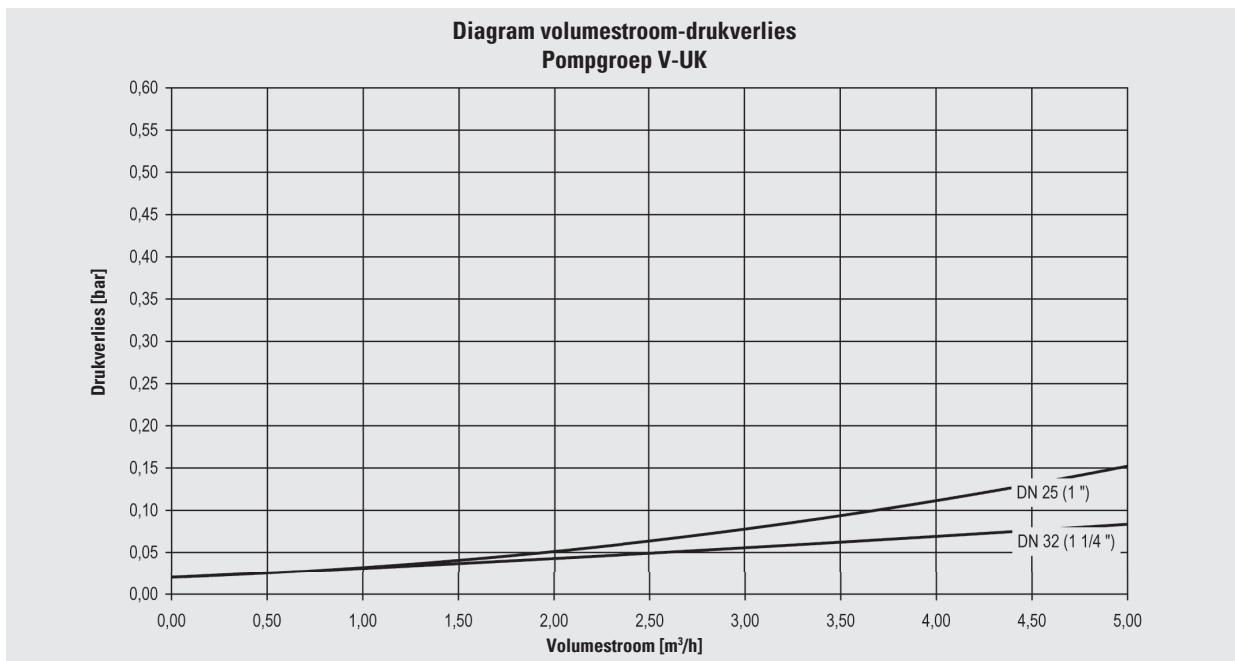
- v** Stroomsnelheid
- V** Volumestroom
- Q** Vermogen
- T** Temperatuurverschil toevoer en retour

- $k_{vs}$**  Volumestroom bij drukverlies van 1 bar en volle doorstroming (zonder pomp)
- UK** circuit met directe verwarming
- MK** circuit met gemengde verwarming

**LET OP:** De volumestroom wordt steeds bepaald door de toegepaste pomp!

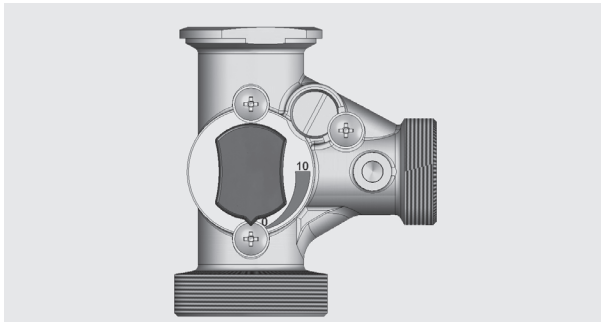
## 6. Pompgroepen DN25 / DN32

### 6.4 Diagrammen V-UK en V-MK



## 6. Pompgroepen DN25 / DN32

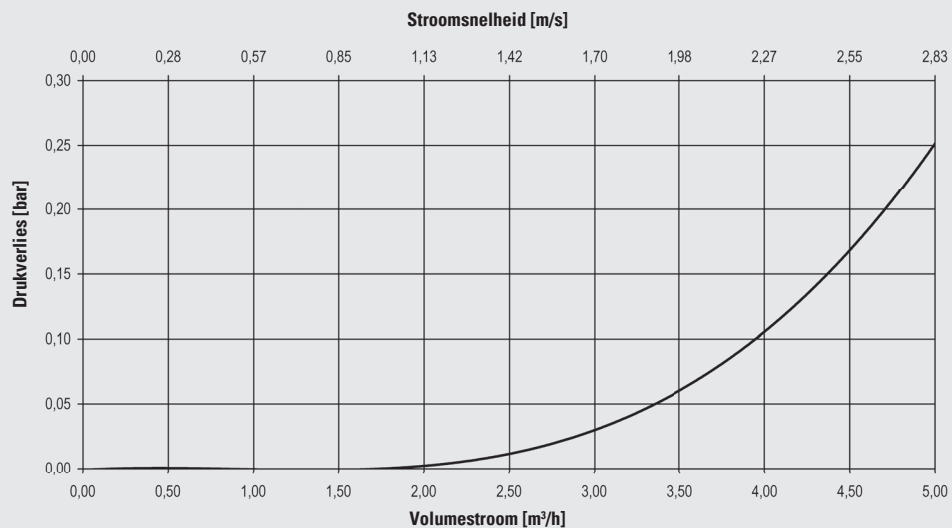
### 6.5 Mengklep voor pompgroepen type V 1" tot 1 1/4"



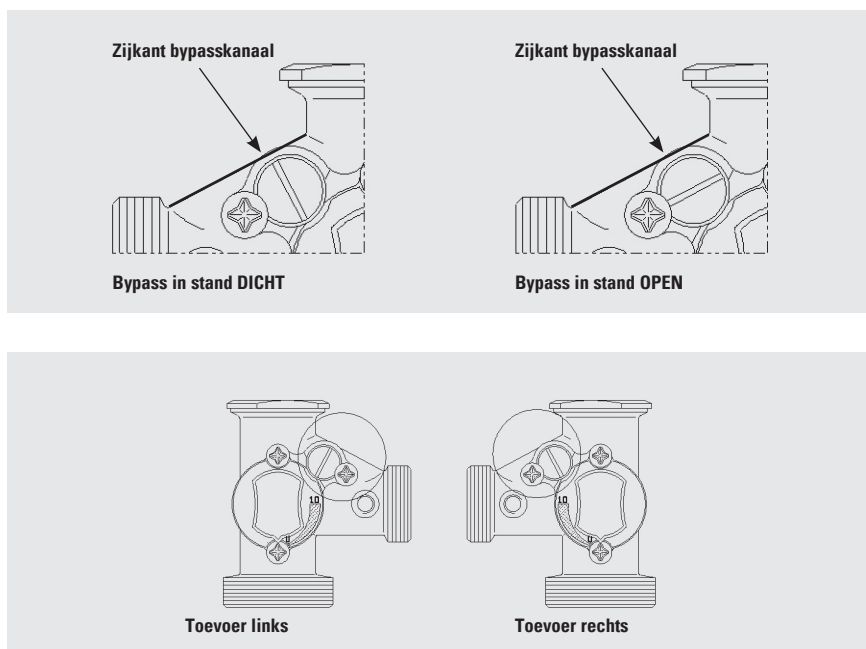
#### Artikelomschrijving

Type:	Driewegmengklep MS
Materiaal:	Behuizing: Messing
Klep:	Messing
Aansluitingen:	Wartel 1 1/2" / 1" UD / 1 1/2" UD
Medium:	Verwarmingswater, glycol-watmengsel (Samenst. conform VDI 2035) Temperatuurbereik +2 tot +110 °C
Nominale druk:	PN 6
$k_{vs}$ -waarde:	7,3

Diagram drukverlies-volumestroom  
met 3-weg-T-mengklep



## 6. Pompgroepen DN25 / DN32



### Bypassinstelling

Bij pompgroepen voor gemengde verwarming bevindt de bypass zich onder de stelmotor. De positie van de bypass is weergegeven in de afbeelding. Aan de bypass kan de toevoertemperatuur worden verlaagd door retourwater bij te mengen. De bypass is traploos instelbaar. Hier-voor moet de borgschroef (1) ca. 1 mm worden losgedraaid. Bij geopende bypass loopt de sleuf van de stelschroef (2) parallel aan de schuine zijde van het bypasskanaal. Bij gesloten bypass staat de sleuf van de stelschroef haaks op de schuine zijde van het bypasskanaal.

### 6.6 Stelmotor



#### Stelmotor incl. montageset

voorzien van 2 m voorgeïnstalleerde kabel voor rechtstreekse montage op de mengklep met noodhandbedie-ning en zichtbare standindicatie.

Uitvoering	Art.nr.
voor MK-groepen DN 25/32	66341

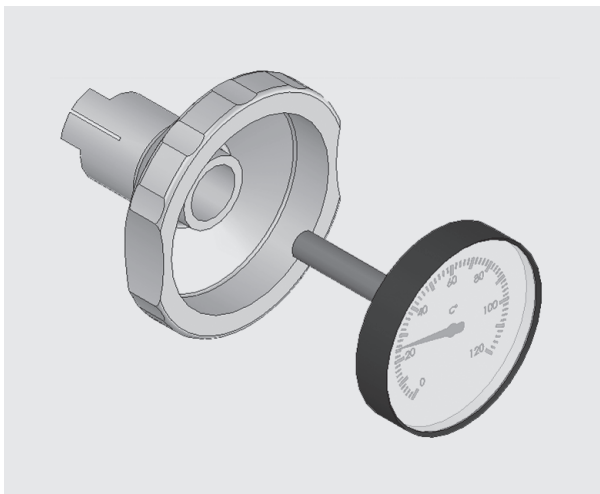
### Offertetekst / artikelomschrijving

Stelmotor met mogelijkheid tot noodhandbediening incl. 2 m aansluitkabel en montageset voor mengklep type MS en DRGFLA

Elektrische aansluiting: ~50 Hz/230 V  
 Opgenomen vermogen: 2,5 VA  
 Koppel: 6 Nm  
 Looptijd: 140 s/90°  
 Aansluitkabel: 3 x 0,5 mm²  
 Artikelnr.: 66341  
 Veiligheidsklasse: II  
 Beschermingsklasse: IP40

## 6. Pompgroepen DN25 / DN32

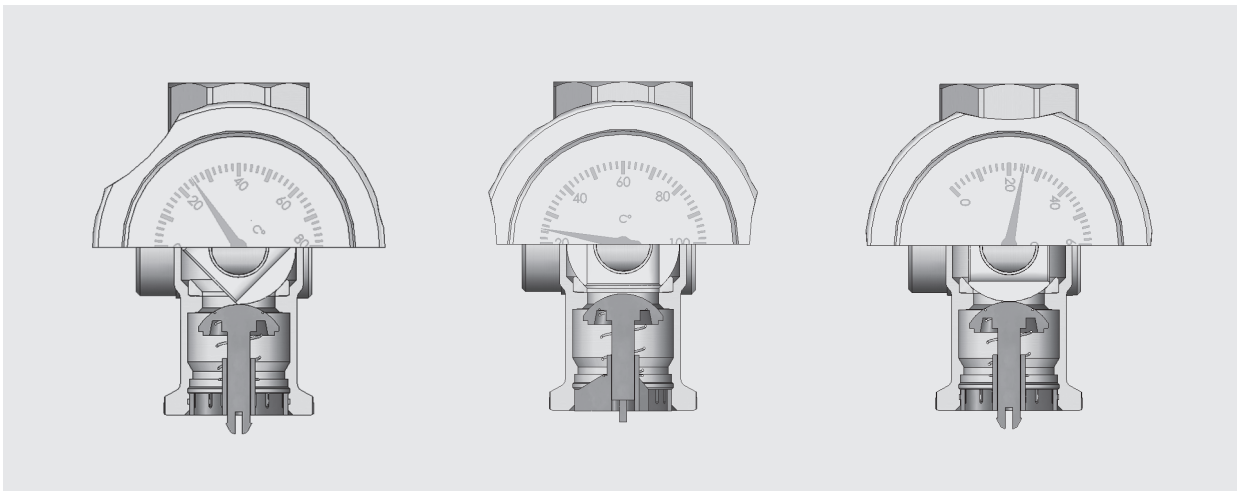
### 6.7 Vervangen van de thermometer



De thermometers zijn eenvoudig in hun houder gestoken en kunnen gemakkelijk worden vervangen door ze gewoon uit de houder te trekken. Hierbij moet erop worden gelet dat een verwijderde thermometer door een gelijkwaardig model moet worden vervangen. Let op de kleurmarkeringen. (rode opschrift = toevoer, blauwe opschrift = retour)

### 6.8 Zwaartekrachtrem

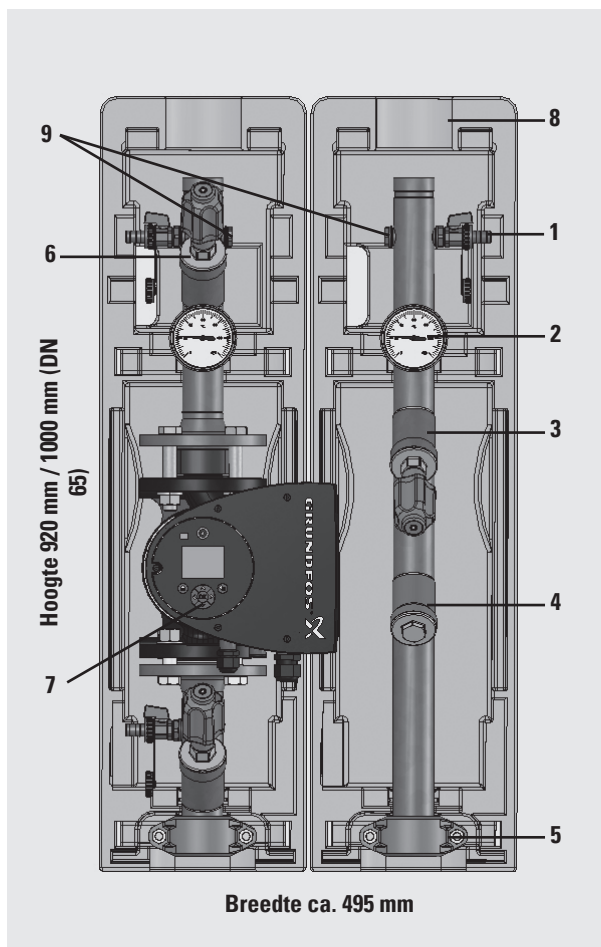
De in ons systeem toegepaste zwaartekrachtremmen (ZR) en/of terugslagkleppen (TK) zijn speciaal gemarkeerd. Zij zijn geïntegreerd in de kogelkranen. Aan de handgreep gemerkt met een banderol. De ZR kan handmatig worden geopend door de handgreep ongeveer 45° naar de "aanslagpositie" te verdraaien.





## 7. Pompgroepen DN40 / DN50 / DN65

### 7.1 Pompgroepen FL-UK DN 40, 50 en 65



- 1 KFE-kraan
- 2 Thermometer (weergave 0-120 °C)
- 3 Afsluiter
- 4 Vuilvanger
- 5 Victaulic-klem
- 6 Afsluiting met TK
- 7 Pomp
- 8 Isolatie
- 9 extra 1/2" aansluiting (2 x toevoer; 2 x retour)

#### Pompgroepen FL-UK (circuits met directe verwarming) van DN 40 tot DN 65 voor opbouw op de verdeler

De groepen zijn geheel voorgemonteerd en getest en kunnen met behulp van de meegeleverde Victaulic-koppelingen op de verdeler worden aangesloten. Voor overige typen aansluitingen zijn verschillende adapters beschikbaar.

Max. toegest. druktrap: PN 10  
 Max. toegest. temperatuur: 110 °C

## 7. Pompgroepen DN40 / DN50 / DN65

Uitvoering FL-UK	Art.nr.	Aansluiting	Hoogte
DN 40 (1 1/2")	Met isolatie		
zonder pomp	66537 EA	DN 40 / UD = 48,3	920 mm
zonder pomp met uitsparing voor pomp*	66537 EAS	DN 40 / UD = 48,3	920 mm
Grundfos-pomp MAGNA3 40-100 F	66537.21	DN 40 / UD = 48,3	920 mm
Wilo-pomp Stratos 40/1-4	66537.14 WI	DN 40 / UD = 48,3	920 mm
Wilo-pomp Stratos 40/1-8	66537.16 WI	DN 40 / UD = 48,3	920 mm

Pompmaat 250 mm

DN 50 (2")			
zonder pomp	66538 EA	DN 50 / UD = 60,3	920 mm
zonder pomp met uitsparing voor pomp*	66538 EAS	DN 50 / UD = 60,3	920 mm
Grundfos-pomp MAGNA3 50-100 F	66538.21	DN 50 / UD = 60,3	920 mm
Wilo-pomp Stratos 50/1-8	66538.12 WI	DN 50 / UD = 60,3	920 mm
Wilo-pomp Stratos 50/1-10	66538.13 WI	DN 50 / UD = 60,3	920 mm

Pompmaat 280 mm

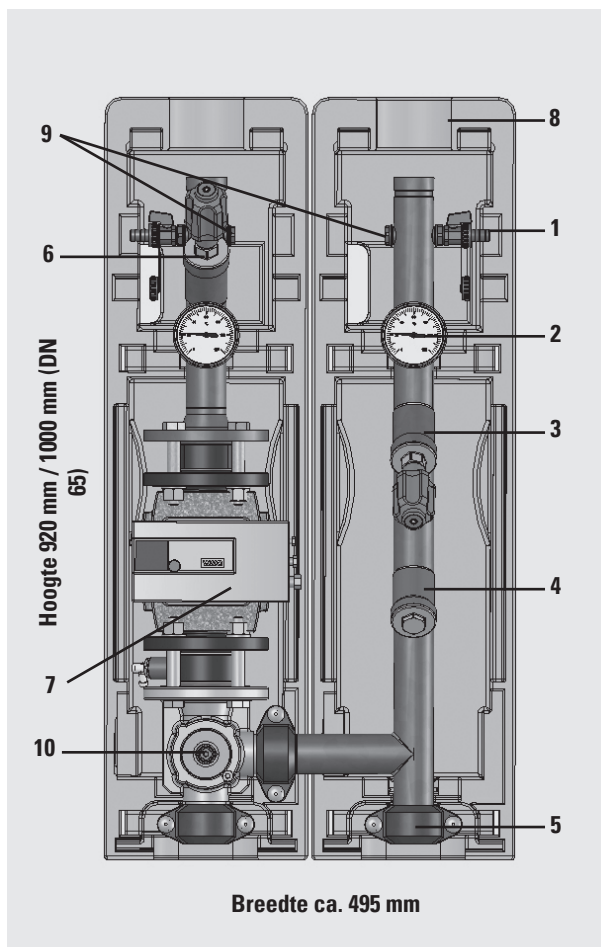
DN 65 (2 1/2")			
zonder pomp	66539 EA	DN 65 / UD = 76,1	1000 mm
zonder pomp met uitsparing voor pomp*	66539 EAS	DN 65 / UD = 76,1	1000 mm
Grundfos-pomp MAGNA3 65-120 F	66539.21	DN 65 / UD = 76,1	1000 mm
Wilo-pomp Stratos 65/1-12	66539.12 WI	DN 65 / UD = 76,1	1000 mm

Pompmaat 340 mm

\* Voor geselecteerde pompen van Grundfos en Wilo.

## 7. Pompgroepen DN40 / DN50 / DN65

### 7.2 Pompgroepen FL-MK DN 40, 50 en 65



- 1 KFE-kraan
- 2 Thermometer (weergave 0-120 °C)
- 3 Afsluiter
- 4 Vuilvanger
- 5 Victaulic-klem
- 6 Afsluiting met TK
- 7 Pomp
- 8 Isolatie
- 9 extra 1/2" aansluiting (2 x toevoer; 2 x retour)
- 10 Mengklep

#### Pompgroepen FL-MK (gemengde verwarmingscircuits) van DN 40 tot DN 65 voor opbouw op de verdeler

De groepen zijn geheel voorgemonteerd en getest en kunnen met behulp van de meegeleverde Victaulic-koppelingen op de verdeler worden aangesloten. Voor overige typen aansluitingen zijn verschillende adapters beschikbaar.

Max. toegest. druktrap: PN 10  
 Max. toegest. temperatuur: 110 °C

## 7. Pompgroepen DN40 / DN50 / DN65

Uitvoering FL-MK	Art.nr.	Aansluiting	Hoogte
DN 40 (1 1/2")	Met isolatie		
zonder pomp	66547 EA	DN 40 / UD = 48,3	920 mm
zonder pomp met uitsparing voor pomp*	66547 EAS	DN 40 / UD = 48,3	920 mm
Grundfos-pomp MAGNA3 40-100 F	66547.21	DN 40 / UD = 48,3	920 mm
Wilo-pomp Stratos 40/1-4	66547.14 WI	DN 40 / UD = 48,3	920 mm
Wilo-pomp Stratos 40/1-8	66547.16 WI	DN 40 / UD = 48,3	920 mm

Pompmaat 250 mm

DN 50 (2")			
zonder pomp	66548 EA	DN 50 / UD = 60,3	920 mm
zonder pomp met uitsparing voor pomp*	66548 EAS	DN 50 / UD = 60,3	920 mm
Grundfos-pomp MAGNA3 50-100 F	66548.21	DN 50 / UD = 60,3	920 mm
Wilo-pomp Stratos 50/1-8	66548.12 WI	DN 50 / UD = 60,3	920 mm
Wilo-pomp Stratos 50/1-10	66548.13 WI	DN 50 / UD = 60,3	920 mm

Pompmaat 280 mm

DN 65 (2 1/2")			
zonder pomp	66549 EA	DN 65 / UD = 76,1	1000 mm
zonder pomp met uitsparing voor pomp*	66549 EAS	DN 65 / UD = 76,1	1000 mm
Grundfos-pomp MAGNA3 65-120 F	66549.21	DN 65 / UD = 76,1	1000 mm
Wilo-pomp Stratos 65/1-12	66549.12 WI	DN 65 / UD = 76,1	1000 mm

Pompmaat 340 mm

\* Voor geselecteerde pompen van Grundfos en Wilo.

### 7.3 Technische gegevens FL-UK en FL-MK

Technische gegevens pompgroepen FL-UK			
DN	40	50	65
bovenste aansluiting	Victaulic ø 48,3	Victaulic ø 60,3	Victaulic ø 76,1
onderste aansluiting	Victaulic ø 48,3	Victaulic ø 60,3	Victaulic ø 76,1
Pomp	cf. lijst		
Leidingafstand	250 mm		
Componenten uit	staal, messing, EPS-isolatie		
Afmetingen	ca. h 920 x b 500 x d 350 mm		ca. h 1000 x b 500 x d 350 mm
Afdichtingsmateriaal	EPDM		
Temperatuurweergave	0 tot 120 °C		
Gebruikstemperatuur	tot 110 °C		
Bedrijfsdruk	PN 10		
k <sub>vs</sub> -waarde	14,5	20,5	26

## 7. Pompgroepen DN40 / DN50 / DN65

Technische gegevens pompgroepen FL-MK			
DN	40	50	65
bovenste aansluiting	Victaulic ø 48,3	Victaulic ø 60,3	Victaulic ø 76,1
onderste aansluiting	Victaulic ø 48,3	Victaulic ø 60,3	Victaulic ø 76,1
Pomp	cf. lijst		
Leidingafstand	250 mm		
Componenten uit	staal, messing, EPS-isolatie		
Afmetingen	ca. h 920 x b 500 x d 350 mm	ca. h 1000 x b 500 x d 350 mm	
Afdichtingsmateriaal	EPDM		
Temperatuurweergave	0 tot 120 °C		
Gebruikstemperatuur	tot 110 °C		
Bedrijfsdruk	PN 10		
$k_{vs}$ -waarde	14	20	25,5

### Overzicht vermogen/volumestromen FL-UK / FL-MK

Groep	Nominale doorsnede	v = 0,5 m/s			v = 1,0 m/s			v = 1,5 m/s		
		V in l/h	Q in kW		V in l/h	Q in kW		V in l/h	Q in kW	
			$\Delta T = 10 \text{ K}$	$\Delta T = 20 \text{ K}$		$\Delta T = 10 \text{ K}$	$\Delta T = 20 \text{ K}$		$\Delta T = 10 \text{ K}$	$\Delta T = 20 \text{ K}$
1 1/2"	DN40	2469	28	57	4938	57	114	7407	84	169
2"	DN50	3969	46	92	7938	92	184	11907	136	271
2 1/2"	DN65	6689	77	155	13378	155	311	20006	228	456

**v** Stroomsnelheid

**V** Volumestroom

**Q** Vermogen

**T** Temperatuurverschil toevoer en retour

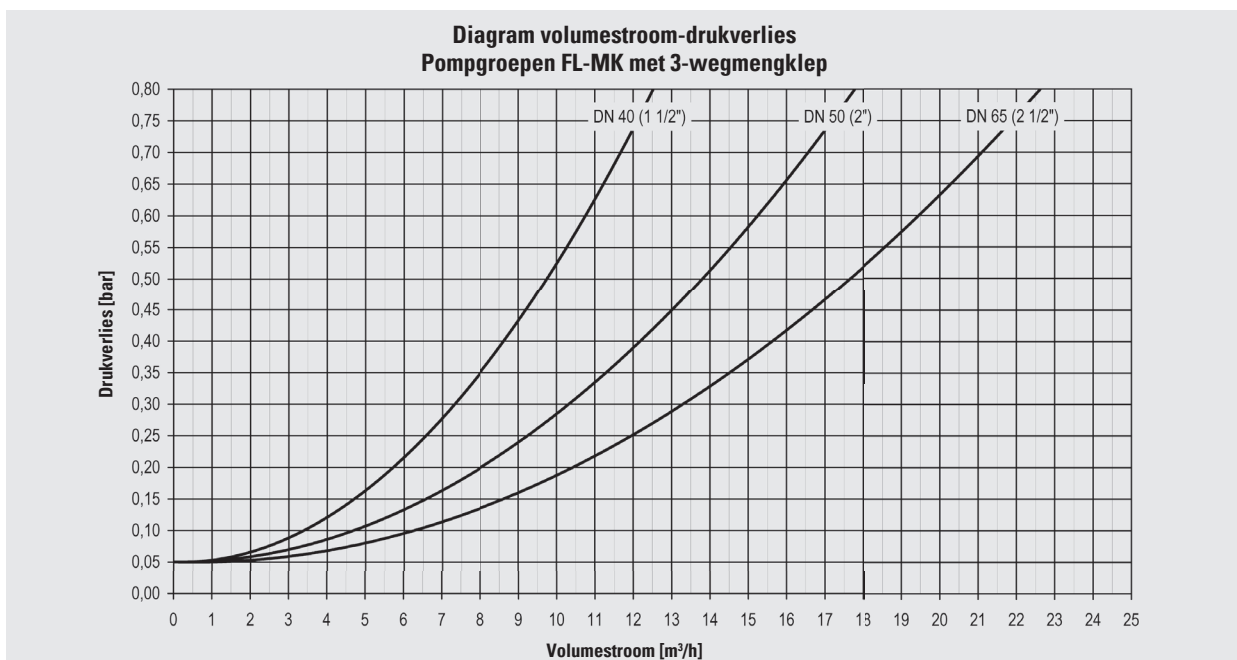
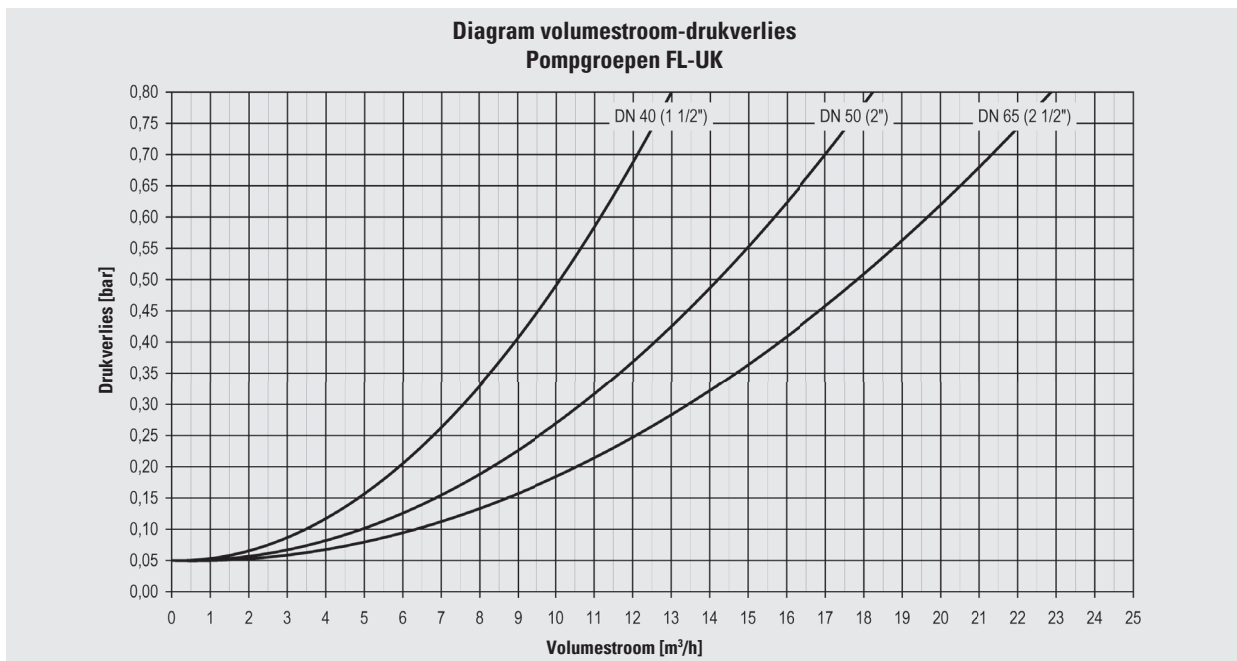
**UK** circuit met directe verwarming

**MK** circuit met gemengde verwarming

**LET OP: De volumestroom wordt steeds bepaald door de toegepaste pomp!**

## 7. Pompgroepen DN40 / DN50 / DN65

### 7.4 Diagrammen FL-UK en FL-MK



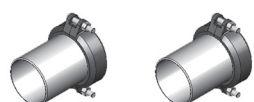
## 7. Pompgroepen DN40 / DN50 / DN65

### 7.5 Koppelstukken voor het verwarmingscircuit, 1 paar



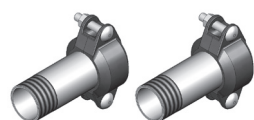
#### Victaulic-Victaulic

Nom. diam.	Aansluiting	Art.nr.
DN 40	48,3	66259.21
DN 50	60,3	66259.31
DN 60	76,1	66259.41



#### Victaulic-AG

DN 40	1 1/2" UD	66259.26
DN 50	2" UD	66259.36
DN 60	2 1/2" UD	66259.46



#### Victaulic-laseinde

DN 40	48,3	66259.27
DN 50	60,3	66259.372
DN 60	76,1	66259.47

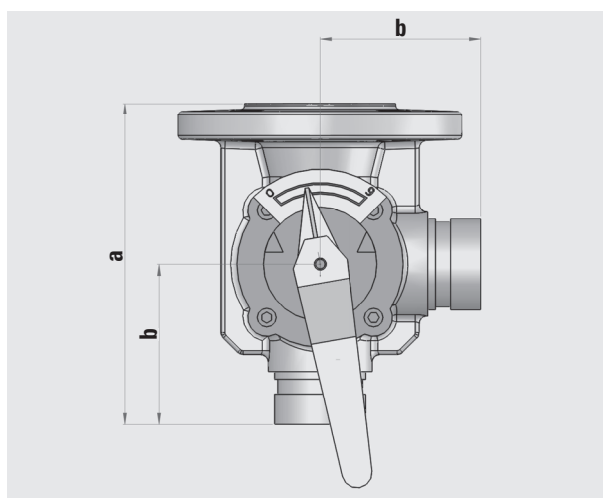


#### Victaulic-perskoppeling C-staal

DN 40	42 x 48,3	66259.28
DN 50	54 x 60,3	66259.38

**Opmerking:** Voor stelmotoren zie hoofdstuk 7.7

### 7.6 Mengklep voor pompgroepen type FL DN 40 - DN 65



#### Artikelomschrijving

Type: Driewegmengklep met flens- en Victaulic-aansluiting, DR GFLA  
 Materiaal: GG20  
 Medium: Verwarmingswater temperatuurbereik +2 tot 110 °C  
 Nominale druk: PN10

Type	a	b	k <sub>vs</sub> -waarde
DN 40	170 mm	85 mm	25
DN 50	190 mm	95 mm	40
DN 65	210 mm	105 mm	63

#### Montageaanwijzing:

Bij Meibes-pompgroepen van type FL zit de toevoer links; mengklep ingebouwd!

Markering klepspindel:

Leveringstoestand: Middenposi



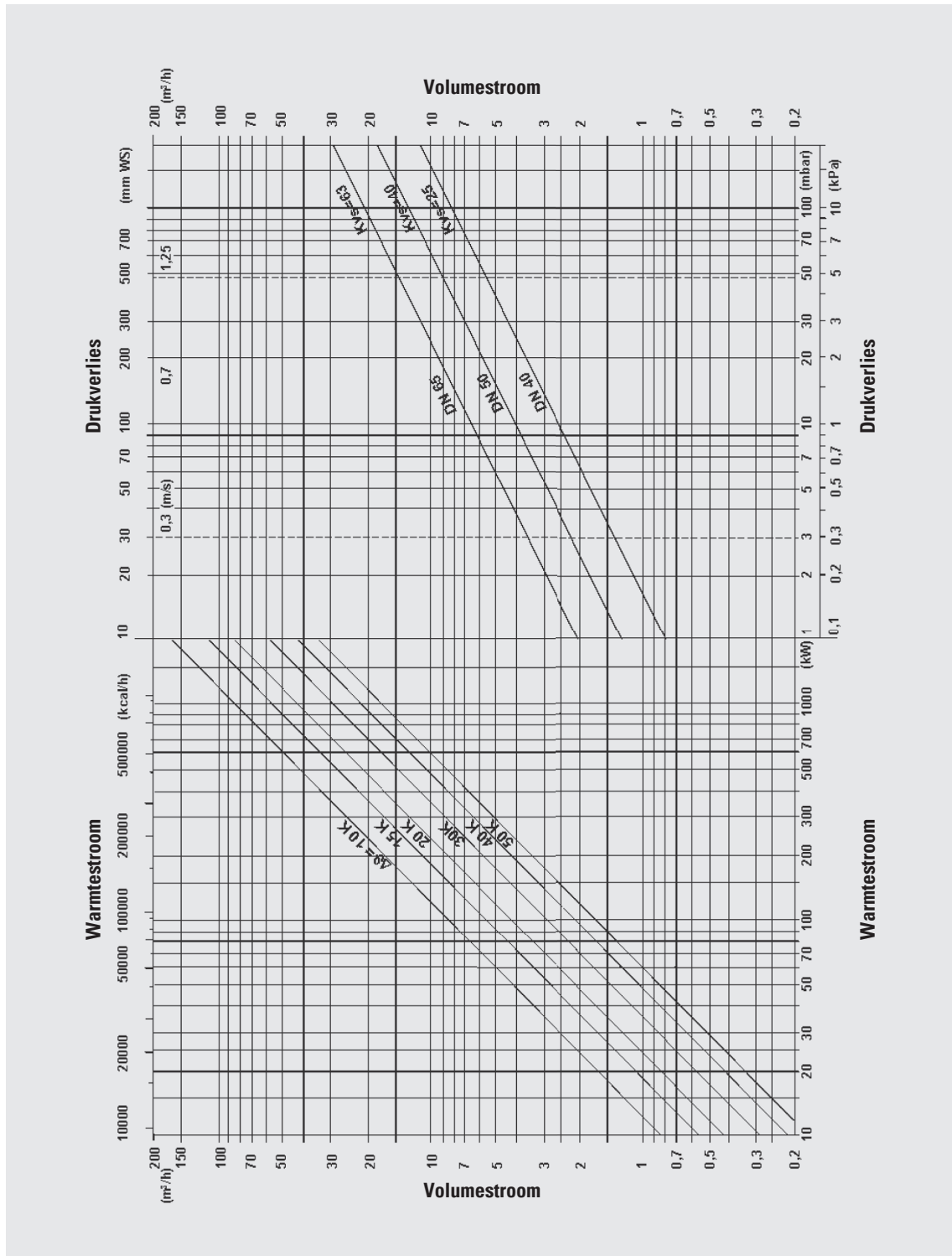
mengposi



(Bekijk ook het met de pompgroepen meegeleverde informatiemateriaal!)

## 7. Pompgroepen DN40 / DN50 / DN65

Diagram drukverlies-volumestroom mengklep voor pompgroepen DN 40-DN 65





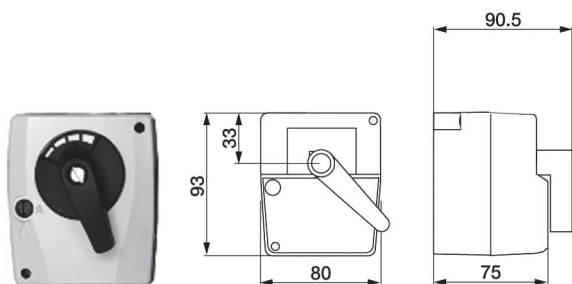
## 7. Pompgroepen DN40 / DN50 / DN65

### 7.7 Stelmotoren

Uitvoering	Art.nr.
voor MK-groepen DN 40/50, 230 V/50 Hz, 15 Nm	66341.6
voor MK-groepen DN 65, 230 V/50 Hz, 20 Nm	66345.7

**Stelmotor met mogelijkheid tot noodhandbediening incl. 2 m aansluitkabel en montageset voor mengklep type MS en DR GFLA.**

#### Artikelomschrijving



Elektrische aansluiting:	~50 Hz/230 V
Opgenomen vermogen:	2,5 VA
Koppel:	15 Nm
Looptijd:	140 s/90°
Aansluitkabel:	3 x 0,5 mm <sup>2</sup>
Veiligheidsklasse:	II
Beschermingsklasse:	IP40
Omgevingstemperatuur:	0-90 °C
Artikelnummer:	66341.6

**Stelmotor voor MK-groepen met mogelijkheid van noodhandbediening incl. montageset**

#### Artikelomschrijving



Elektrische aansluiting:	~50 Hz/230 V
Opgenomen vermogen:	3,5 VA
Koppel:	20 Nm
Minimaal losbreekmoment:	30 Nm
Looptijd:	96 s/90°
Omgevingstemperatuur:	0-90 °C
Inbouwpositie:	naar keuze
Handbediening:	Handmatig te verstellen met ontgrendelknop in het deksel en de hendel
Artikelnummer:	66345.7

Lees voor de montage en inbedrijfname van de stelmotor eerst de bijsluiters. Verder dienen alle geldende normen en richtlijnen in acht te worden genomen.

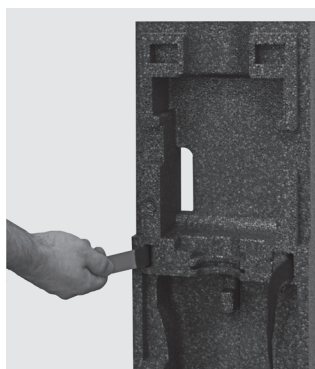
## 7. Pompgroepen DN40 / DN50 / DN65

### 7.8 Isolatie

- Leid het klittenband (boven en onder) door de hiervoor bedoelde openingen (bodemschaal).  
**Zie afb. 1 en 2**
- Bevestig de bodemschaal met behulp van het klittenband aan de pompgroep.  
**Zie afb. 3**
- Die Monteer de frontschaal door deze eenvoudig op zijn plaats te steken.  
**Zie afb. 4**



Afb. 1



Afb. 2



Afb. 3



Afb. 4

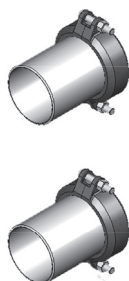
## 8. Toebehoren

### Koppelstukken (e Verdeler / evenwichtsfles WB)



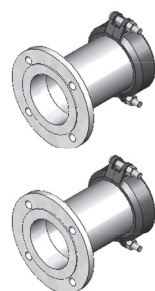
Nom. diam.	Leidingdiam.	Nom. diam.	Leidingdiam.	Art.nr.
DN 50	60,3	DN 40	48,3	66259.23
DN 50	60,3	DN 50	60,3	66259.31
DN 80	88,9	DN 65	76,1	66259.532
DN 80	88,9	DN 80	88,9	66259.51
DN 100	114,3	DN 100	114,3	66259.61
DN 150	168,3	DN 125	141,3	66259.832
DN 150	168,3	DN 150	168,3	66259.81
DN 200	219,1	DN 200	219,1	66259.91

## 8. Toebehoren



### Victaulic-laseinde

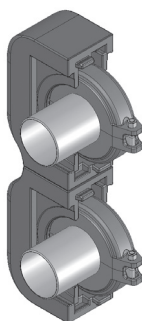
Nom. diam.	Leidingdiam.	Nom. diam.	Leidingdiam.	Art.nr.
DN 50	60,3	DN 40	48,3	66259.371
DN 50	60,3	DN 50	60,3	66259.372
DN 80	88,9	DN 65	76,1	66259.572
DN 80	88,9	DN 80	88,9	66259.573
DN 100	114,3	DN 100	114,3	66259.675
DN 150	168,3	DN 125	139,7	66259.872
DN 150	168,3	DN 150	168,3	66259.873
DN 200	219,1	DN 200	219,1	66259.972



### Victaulic-flens PN 6

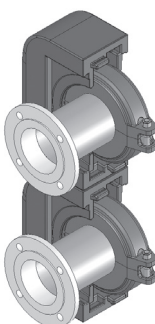
Nom. diam.	Leidingdiam.	Nom. diam.	Art.nr.
DN 50	60,3	DN 40 *	66259.391
DN 50	60,3	DN 50 *	66259.392
DN 80	88,9	DN 65 *	66259.592
DN 80	88,9	DN 80 *	66259.593
DN 100	114,3	DN 100 *	66259.593
DN 150	168,3	DN 125 *	66259.892
DN 150	168,3	DN 150 *	66259.893
DN 200	219,1	DN 200 *	66259.992

\* Flens



### Victaulic-laseinde met isolatie

Nom. diam.	Leidingdiam.	Nom. diam.	leidingdiam. WB	Leidingafstand	Art.nr.
DN 100	114,3	DN 40	48,3	225	66258.671
DN 100	114,3	DN 50	60,3	225	66258.672
DN 100	114,3	DN 65	76,1	225	66258.673
DN 100	114,3	DN 80	88,9	225	66258.674
DN 150	168,3	DN 100	114,3	340/450	66258.674
DN 150	168,3	DN 125	139,7	340/450	66258.872
DN 150	168,3	DN 150	168,3	340/450	66258.873
DN 200	219,1	DN 200	219,1	450	66258.972



### Victaulic-flens PN 6 met isolatie

Nom. diam.	Leidingdiam.	WB	Leidingafstand	Art.nr.
DN 100	114,3	DN 40 *	225	66258.691
DN 100	114,3	DN 50 *	225	66258.692
DN 100	114,3	DN 65 *	225	66258.693
DN 100	114,3	DN 80 *	225	66258.694
DN 150	168,3	DN 100 *	340/450	66258.891
DN 150	168,3	DN 125 *	340/450	66258.892
DN 150	168,3	DN 150 *	340/450	66258.893
DN 200	219,1	DN 200 *	450	66258.992

\* Flens

